

DURANEONFLEX TWIST

Ruban SANS borne

Les codes dans la première colonne ont une taille standard de 5 mètres chaque bobine et SANS aucunes bornes. Des bobines professionnelles avec 10 ou 50 mètres peuvent être commandées sur project en ajoutant '1000' ou '5000' à la fin de chaque code.

Ruban SANS borne

Si la longueur requise est différente de 5 mètres, ajoutez 4 chiffres à la fin du code: en tenant compte du fait que, sur ces articles, il n'y a pas de minimum de coupe mais que la longueur maximale est toujours de 5 mètres.

Ruban AVEC borne

Les articles avec connecteur doivent s'ajouter au code la terminaison 'EX' et la lettre correspondant au terminal sélectionné. Le prix est composé du prix au mètre plus le prix de la borne (A - B - C) + les 4 chiffres pour indiquer la longueur en centimètres (voir exemples ci-dessous). Le prix est composé du prix au mètre plus le prix de la borne (A - B - C). Ajouter également le coût fixe de réalisation pour chaque pièce.

PROJECT	24V DC	Ra>80		50000h L70 INDOOR	35000h L70 OUTDOOR	IP40	IP65	IK07		G3
----------------	-----------	-------	--	-------------------------	--------------------------	------	------	------	--	----

Accessoires supplémentaires

art	Description	W/m	Im/m	Couleur	L	L1	L2	avec borne	avec borne	avec borne
								en ligne A	latérale B	arrière C
12UM240927	DNF Twist	9	400	2700K	16	15	5000			
12UM240930	DNF Twist	9	425	3000K	16	15	5000			
12UM240935 ■	DNF Twist	9	425	3500K	16	15	5000			
12UM240940	DNF Twist	9	450	4000K	16	15	5000			
12UM240965 ■	DNF Twist	9	450	6500K	16	15	5000			

Les rubans DNF avec bouchon sont IP40; s'ils sont correctement scellés avec de la colle, ils fournissent IP65.

Rayon de courbure maximum pour les articles 12UM: 60mm

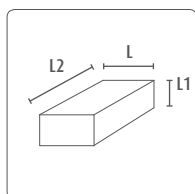
- Disponibilité limitée - commande uniquement avec MOQ.

EXEMPLE DE CODE DE COUPE 4,65 m sans bornes:

09UT2414270465

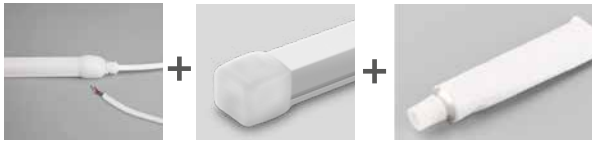
EXEMPLE DE CODE DE COUPE 4,65 M AVER BORNE LATÉRAL:

09UT241427EX-B0465



LISTE DES ACCESSOIRES

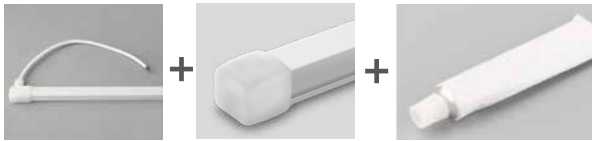
DuraNeonFlex TOP strip Accessoires



Ce kit de câblage correspond au suffixe

A
dans les codes du produit câblé

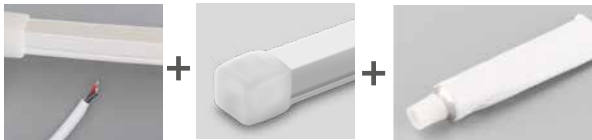
art	Description	8011905	
KT12UL1	Kit de câblage DNF Twist comprenant un câble de sortie en ligne avec câble dénudé + un bouchon d'extrémité en silicone + colle pour restaurer l'IP	950699	1



Ce kit de câblage correspond au suffixe

B
dans les codes du produit câblé

art	Description	8011905	
KT12UL2	Kit de câblage DNF Twist comprenant un câble de sortie latérale avec câble dénudé + un bouchon d'extrémité en silicone + colle pour restaurer l'IP	950705	1

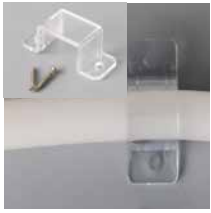


Ce kit de câblage correspond au suffixe

C
dans les codes du produit câblé

art	Description	8011905	
KT12UL3	Kit de câblage DNF Twist comprenant un câble de sortie arrière avec câble dénudé + un bouchon d'extrémité en silicone + colle pour restaurer l'IP	950712	1

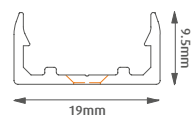
DuraNeonFlex Twist Accessoires



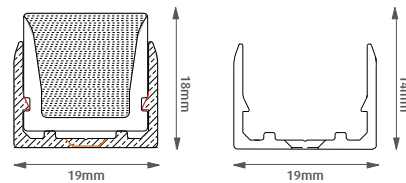
art	Description	8011905	
KT12UMS1	TOP Flex Kit de clips transparents de forme oméga; il comprend 5 clips et 10 vis		1



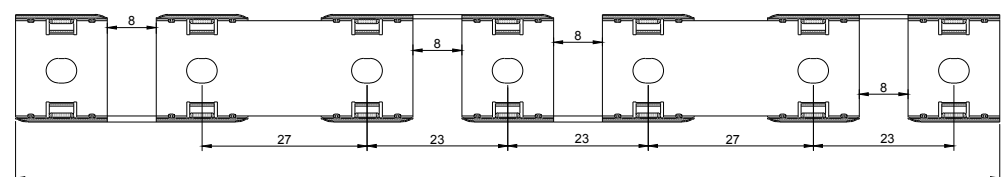
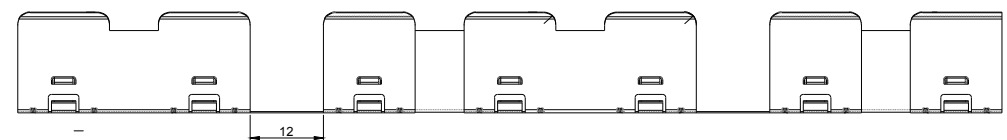
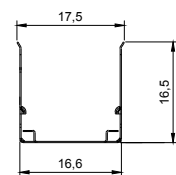
art	Description	8011905	
KT09UTC1	TOP Flex Kit de clips arrière; il comprend 5 clips et 5 vis	907327	1



art	Description	8011905	
KT10UTP1	TOP Flex 1 pc de canal en aluminium, longueur 965 mm +2 pcs de vis (les terminaux restent à l'extérieur du canal)	920821	1



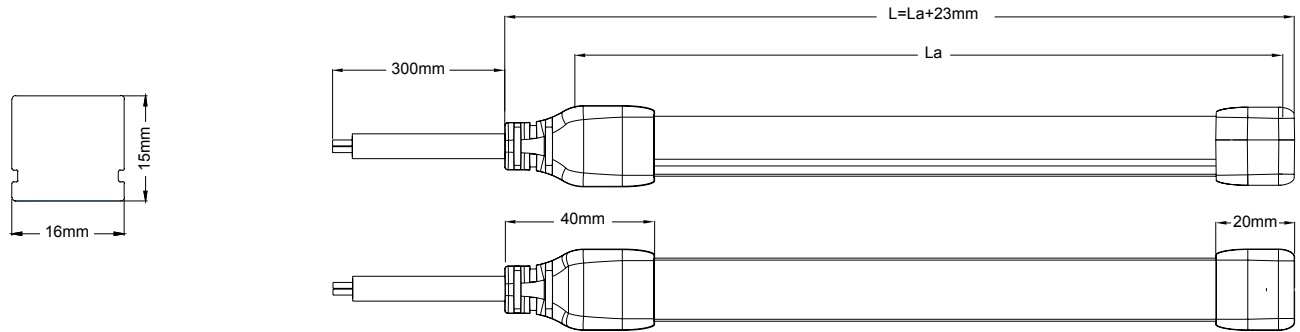
art	Description	8011905	
KT12UMFP2	Profilé métallique flexible pour la version Twist, longueur 20 m	959401	1



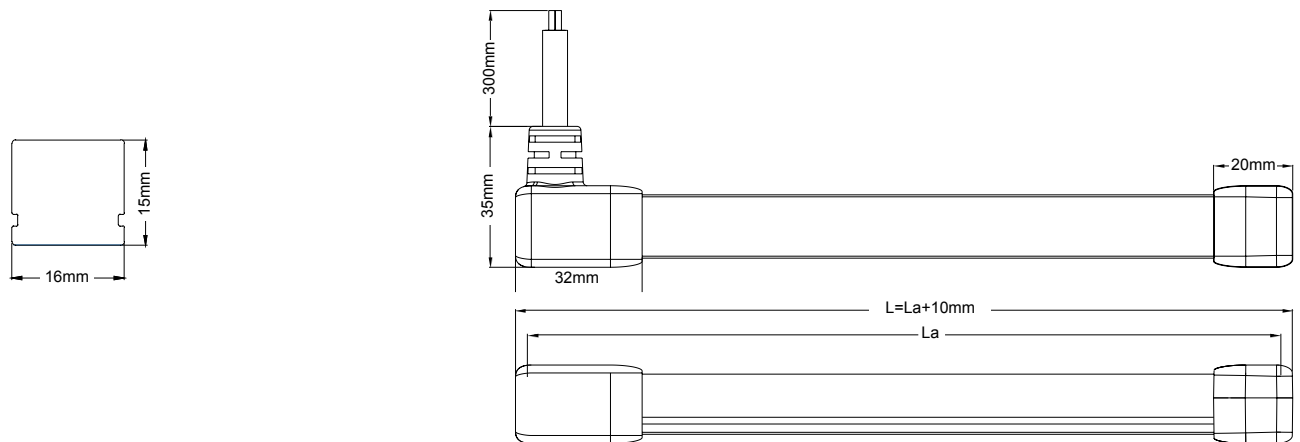
Les connecteurs restent à l'extérieur du profilé.

DESSINS TECHNIQUES

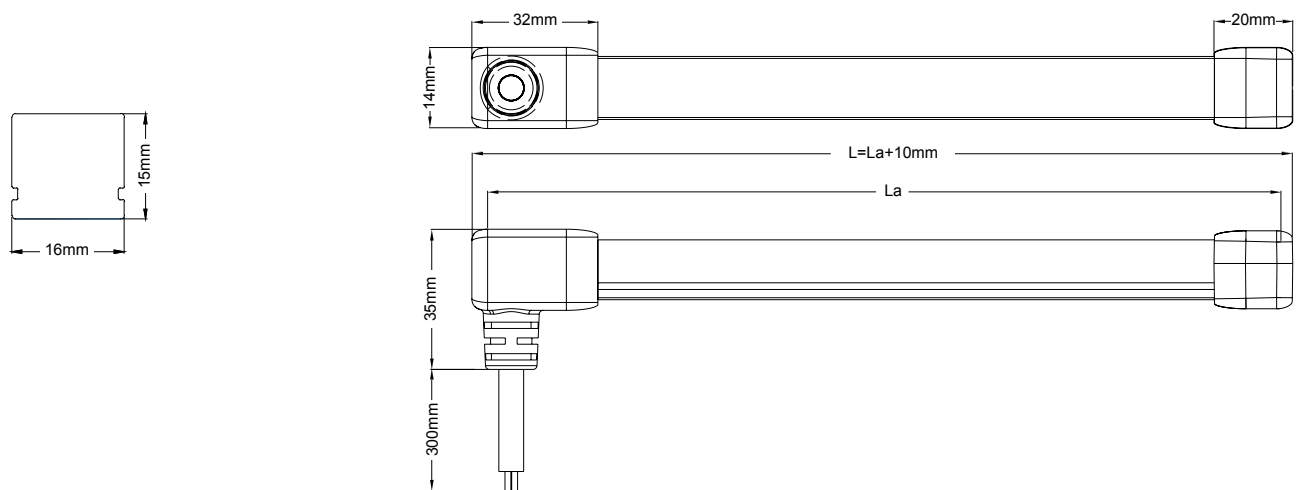
DNF TWIST + A (KT12UL1)



DNF TWIST + B (KT12UL2)

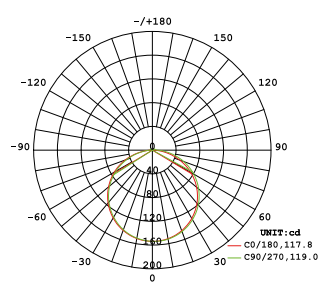


DNF TWIST + C (KT12UL3)



DONNÉES

DNF TWIST



Angle de faisceau moyen (50%): 118.4°

Moyenne de sortie de lumière:

art.	W/m	K	lm/m	K	lm/m	K	lm/m	K	lm/m
TWIST	9	2700	400	3000/3500	425	4000	450	6500	450